

Artikelnr **8341-510-10**
 E-nr **7505299**
 EI-nr
 S-nr
 EAN **7312908341202**



Ohm 100/170

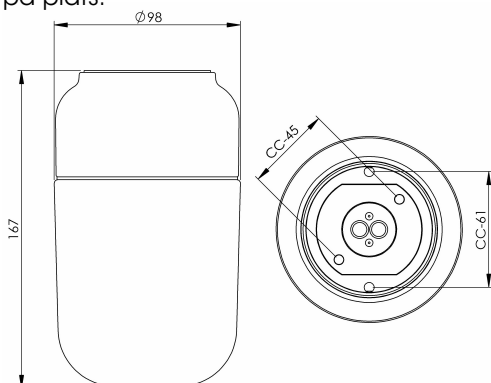
Porslinarmaturer för både inomhus och utomhusbruk - väggar, tak och bord. Designen av Kauppi & Kauppi med de mjuka linjerna och strama siluetterna för tankarna till både skandinavisk design och äldre japanskt porslin.

Specifikation

Sockelmaterial	Porslin
Lamphållare	E27
Ljuskälla	Max 40W (ej inkl.)
Spänning	230V
Montering	Tak/vägg
Sockelfärg	Vit NCS S 1502-G50Y
Skyddsklass	II
D-klassad	
Kapslingsklass	IP44
Energiklass	-
T _a	
Höjd	168 mm
Diameter Ø	98 mm
Glas	Klarglas
Glasgänga	84,5 mm
Vikt	0,915 kg
Design	Kauppi & Kauppi

Installation

För in nätkabeln genom kabelgenomföringen i botten. Fäst armaturen på vägg eller i tak med lämpliga skruvar. Anslut ledarna till trådfästena. Skruva fast lamphållaren. Sätt i ljuskälla och skruva sedan på kupan genom att skruva den medsols. Se till att packningen mellan glas och sockel sitter på plats.



Teknisk information

Silikontätning mellan glas och sockel. Fyra Ø 5mm hål för montage. CC-mått 61 mm, alternativt två dolda hål för CC-mått 45 mm. En kabelgenomföring i botten med uttag för två nätkablar. Trådfäste i botten för anslutning av max 2 x 2,5 mm². Överkoppling är möjlig. Bottengenomföring. Brytväggar saknas. Petskydd och skydd mot strilande vatten från alla vinklar.

Underhåll

Bryt strömmen till armaturen. Skruva av glaset och rengör det. Använd inte rengöringsmedel som innehåller lösningsmedel. Byt ljuskälla om nödvändigt. Kontrollera packningen och byt den om nödvändigt. Sätt på glaset.

Reservdelar

Kupa: 1-6161-10, 7906099
 Glastätning: 02786-1, 79 059 90

Om armaturen modifieras skall Ifö Electric inte längre hållas ansvarig för säkerheten. Ansvarig för modifieringen skall då anses vara tillverkare. Vi reserverar oss för eventuella fel i texten samt förbehåller oss rätten till förändringar av de tekniska specifikationerna (utan föregående avisering).

